

Geschirrspülen hygiene&clean multi-rinse Rack Type with DIN 10510 and A0 60 certification

Technisches Datenblatt

 ARTIKEL #
 MODELL #

NAME #

SIS #

AIA #


535142
(EMRA060R)

 Multi-Rinse Korbspülmaschine,
 Wärmerückgewinnung, ZERO LIME-
 Vorrichtung, CLEAR BLUE Filtersystem,
 WASH-SAFE CONTROL, DIN 10510 und A0
 60 Zertifizierung, Rechts>Links, 150r/h

535143
(EMRA060L)

* NOT TRANSLATED *

Kurzbeschreibung

Artikel Nr.

Green&Clean Multi Rinse Korbtransportmaschine. Laufrichtung rechts nach links oder links nach rechts. Wärmerückgewinnung (ESD), das die Wärme im Inneren der Maschine zurückgewinnt, um das einströmende Kaltwasser zum Boiler aufzuheizen. ZERO LIME-Vorrichtung entkalkt automatisch den gesamten Hydraulikkreislauf und alle Wasch- und Spülräume. Multi-Klarspülbereich mit eingebautem Wash-Safe-Control-System und Nachspül-Drucksteigerungspumpe garantiert konstanten Spüldruck. Das CLEAR BLUE Filtersystem entfernt einen Großteil der Verschmutzungen aus dem Washwasser und sorgt so für sauberes Wasser für lange Zeit. Inklusive großer Vorwaschzone. Die Wascharme mit maximalem Wasserkontakt (MWC) sind über die gesamte Länge des Waschtanks angeordnet. Eine leistungsstarke Waschpumpe und speziell entwickelte Waschsprüharme garantieren die Reinigung. Die Schlussspülung erfolgt mit sauberem, bis zu 90°C erhitztem Wasser, das in mehreren Phasen in der Vorspülung wiederverwendet wird. Die Mehrfachklarspülung mit doppelten Spültanks und Mehrfachklarspülarmen verwendet das Spülwasser mehrfach, um die Hygiene des Spülguts zu gewährleisten. Drei Fördergeschwindigkeiten sind vom Bediener wählbar. Intuitives Touchscreen-Bedienfeld ermöglicht eine einfache Kommunikation auf verschiedenen Ebenen. Einfaches Ablassen des Wassers erfolgt über das Bedienfeld. Standardmäßiger Selbstreinigungszyklus am Ende des Tages und Sanitationszyklus, beide einschließlich der Innenseite der Tür. Die Modularität ermöglicht eine geteilte Lieferung, individuelle Anpassung und Aufrüstung vor Ort und im Laufe der Zeit.

Hauptmerkmale

- Die Leistung ist für die Desinfektionsstufe nach DIN 10510 (3. Geschwindigkeit) und die A0 60-Stufe nach EN 15883-1 (1. Geschwindigkeit als Desinfektionszyklus) durch unabhängige Firma zertifiziert.
- Das Filtersystem CLEAR BLUE entfernt Schmutz aus dem Washwasser und spart Wasser und Reinigungsmittel, wodurch eine bessere Waschleistung und niedrigere Betriebskosten gewährleistet werden.
- Das eingebaute WASH-SAFE CONTROL-System erhöht die Wassertemperatur auf 85°C, um das Spülwasser zu desinfizieren. Es ist kein externer Boiler erforderlich. Eingebaute Luftfalle- und Nachspülpumpe sorgen für konstante Temperatur und Druck während des gesamten Spülzyklus, unabhängig vom Wasserdruck beim Zulauf.
- Maximum Water Contact (MWC) - Maximaler Wasserkontakt. Die Wascharme sind über die gesamte Tanklänge positioniert.
- Mehrfache Spülarme in Kombination mit Doppelspültanks verwenden das Nachspülwasser in mehreren Phasen wieder, um die Hygiene und die vollständige Entfernung der Reinigungsmittel auf den gewaschenen Geschirrtellen zu gewährleisten.
- Das eingebaute Ablassventil in den Tanks ermöglicht das automatische Entleeren und Befüllen, um das Wasser im Tank ohne Unterbrechung des Waschvorgangs aufzufrischen.
- Intuitives Touchscreen-Bedienfeld mit benutzerfreundlichem Display zur einfachen Bedienung der Maschine und zur Überwachung des Maschinenstatus. Drei verschiedene Interaktionsebenen stehen zur Verfügung, die jeweils relevante Meldungen und Informationen an den Bediener, das allgemeine Wartungspersonal und die autorisierten Servicepartner anzeigen.
- Automatische Entleerungs-, Reinigungs- und Desinfektionszyklen gehören zum Standard. Der gesamte Innenraum, einschließlich der Innentüren, werden vollständig gereinigt und desinfiziert, um die Vermehrung von Bakterien für maximale Hygiene zu vermeiden und die manuelle Arbeit/Zeit für den Bediener zu reduzieren.
- Selbst ablaufende Spülpumpen für maximale Hygiene ohne Geruchsbildung; alle Spül- und Nachspülzonen werden automatisch auf Tastendruck geleert.
- Alle internen Komponenten: Wasch- und Spülarme, Tankfilter, Vorhänge lassen sich zur Reinigung leicht und werkzeuglos entfernen.
- IP25 Schutz gegen Wasserstrahl, Festkörper und kleines Ungeziefer (größer als 6 mm).
- Große ausbalancierte Inspektionstüren ermöglichen unbeschränkten Zugang zum Spül- und Nachspülbereich. Tür mit Ausschäumisolierung zur Verstärkung, niedrigen Geräuschpegel und weniger Wärmeverlust.
- Einstellbare Füße für vollen Zugang unter der Maschine zur Reinigung.
- Spritzschutz beim Maschinenzulauf verhindert erhöhten Wasseraustritt aus der Maschine.

Genehmigung:

- Gerät mit USB-Anschluss zum einfachen Auslesen von Daten wie Maschinenidentifikation, Zähler und Verbrauch, Komponenten, Geräte und Alarmprotokolle. Maschinenparameter können hoch- und heruntergeladen und die Firmware aktualisiert werden.
- Der automatische Backup-Modus wird aktiviert, wenn ein Fehler auftritt. Geführte Fehlerbehebung für schnelle Lösungen, einschließlich 300 präziser Benachrichtigungen und 23 leicht verständlicher Meldungen.
- Maximale Stundenkapazität 150 Körbe
- Die Multi-Rinse-Technologie garantiert einen niedrigen Spülwasserverbrauch von mindestens 0,7 Litern pro Korb für ein perfektes Desinfektionsergebnis bei geringem Energie-, Wasser-, Reiniger- und Klarspülerverbrauch.
- Drei Transportgeschwindigkeiten (wobei die 1°-Geschwindigkeit als Desinfektionszyklus nach der Norm EN 15883-1 und die 3°-Geschwindigkeit nach der Norm DIN 10510 zertifiziert ist) können vom Bediener über das Bedienfeld ausgewählt werden.

Konstruktion

- Der modulare Aufbau ermöglicht es, die Maschine nicht nur zur Auslieferung zu demontieren und beim Kunden wieder zusammenzubauen, sondern auch vor Ort und im Laufe der Zeit anzupassen und zu erweitern.
- Alle Hauptkomponenten sind aus rostfreiem 304-Edelstahl gefertigt: Außenfront, Seitenwände und Innenkammern, Wasch- und Spülarms, Türen und Zahnstangen-Transportsystem.
- Die Maschinenkonstruktion wird mit einem soliden 50 x 50 mm Edelstahlrahmen gefertigt um eine langfristige Stabilität zu gewährleisten.
- Alle elektrischen Komponenten sind in einem IP65-Zentralschaltschrank untergebracht, das von Wasser und Dampf getrennt ist, um eine hohe Zuverlässigkeit zu gewährleisten.
- Externe Voreinstellung für Zulaufwasser, Ablaufwasser, Reinigungsmittel und Klarspüleranschlüsse für eine schnelle und einfache Installation auf beiden Seiten des Gerätes.
- Tiefgezogener Spültank mit gerundeten Ecken mit Neigung zum Ablauf zum Vermeiden von Schmutzbildung und für schnelle Entleerung in wenigen Minuten. Tiefgezogener Spültank ohne Schweißpunkte bieten garantierte Wasserdichte.
- Alle Kammern ohne Innenliegenden Rohren und somit ohne versteckte Schmutzecken.
- Die Maschine ist nach dem Baukastenprinzip aufgebaut, so dass bis zu 2 Trocknermodule vor Ort hinzugefügt werden können.

TIT_Sustainability



- ZERO LIME Einrichtung, ein vollautomatisches Entkalkungssystem für den gesamten hydraulischen Kreislauf. Das System entfernt die Kalkablagerungen von Boiler, Spülarms, Klarspülarms, Waschraum und Tank für verbesserte Leistung und weniger Energieverbrauch.
- Die eingebaute Energiesparvorrichtung (ESD) nutzt den von der Maschine erzeugten heißen Dampf in den Spül- und Waschbehältern, um das einströmende Kaltwasser vor dem Eintritt in den Kessel auf ca. 55°C zu erwärmen und so Energie zu sparen.
- Die automatische Start-/Stopp-Funktion in den unterschiedlichen Zonen stellt sicher, dass die Zone nur dann läuft, wenn ein Korb sie passiert. Dadurch werden Wasser, Energie, Chemikalienverbrauch und Lärm reduziert.

Serienmäßiges Zubehör

- 2 St. Set Spritzhaube für ERT Korbtransportmaschinen mit Wärmedrückgewinnung Rechts PNC 865280
- 1 St. Set Entkalkungssystem für ERT Korbtransportmaschinen PNC 865282
- 3 St. Korb (Kunststoff, grün) für Suppenteller / Tassen, Fassungsvermögen: 12 Teller, D=240 mm PNC 867000

Optionales Zubehör

- Heißluftdusche ohne Türe für ERT Korbtransportmaschinen PNC 534056
- Eck-Heißluftdusche für ERT Korbtransportmaschinen PNC 534057
- VORWASCHZONE FÜR MULTI-RINSE KORBTRANSPORTER MIT ESD, ZERO LIME PNC 535036
- GROßE VORWASCHZONE FÜR MULTI-RINSE KORBTRANSPORTER MIT ESD, ZERO LIME PNC 535037
- Trockentunnel mit Türe für ERT Korbtransportmaschinen PNC 535038
- Großer Trockentunnel mit Türe für ERT Korbtransportmaschinen PNC 535039
- Adapterset für Motorisierten Tisch mit neuer RT Maschine PNC 865232
- Geneigte Platte für Rollenbahn PNC 865253
- Korbführungsplatte unter Spritzschutz PNC 865254
- Set Wasserenthärter für Korbtransportmaschinen PNC 865284
- Set Wassermessinstrument PNC 865286
- Kit electronic connection for motorized table PNC 865290
- Set Spritzschutz für 90° und 180° Kurventisch PNC 865291
- Obere seitliche Abdeckung für ERT mit ESD (Einsatz anstatt Spritzschutz) PNC 865489
- HACCP Anschlusskabel für multi rinse Korbtransportmaschinen PNC 865490
- KIT FÜR WASSERENTHÄRTUNG UND UMKEHROSMOSE PNC 865494
- ANSCHLUSSMÖGLICHKEIT ETHERNET-KARTE OFEN (NIU-LAN) FÜR ÖFEN PNC 922696

Elektrisch

Netzspannung:	
535142 (EMRA060R)	380-415 V/3N ph/50 Hz
535143 (EMRA060L)	380-415 V/3N ph/50 Hz
Installierte Standardleistung*	59.8 kW
Vorwaschtank Heizelemente:	14 kW
Waschtank Heizelemente:	20 kW
Triple Tank Heizelemente:	7 kW
Boiler-Heizelemente:	14 kW
Vorwaspumpe Größe:	1,5 kW
Spülpumpengröße:	1,5 kW
Nachspülpumpe Größe (final, duo, triple)	0.55 / 0,32 / 0,32 kW

Wasser

Größe der Warmwasserzuleitung:	G 3/4"
Kaltwasserzulauf Dimension:	G 3/4"
Wasserablaufdimension:	50mm
Zulaufwasserdruck:	1.5-6 bar
Warmwasser-Zulauftemperatur für Spülzone:	10 - 65°C
The higher the temperature, the faster the warm-up. Recommended temperature: 50°C.	
Warmwasser-Zulauftemperatur für Spül- und Nachspülzone:	10 - 30 °C
Zulaufwasserhärte:	0 °fH / 0°dH
When below 7°fH/4°dH special detergent and rinse aid are needed.	
Höchste Abflussleistung:	18 l/s
Vorspültankgröße:	70 l
Spültankgröße:	70 l
Duo Rinse Tankinhalt:	20 l
Triple Rinse Tankinhalt:	20 l
Rinse water consumption at max. speed (l/h):	140l/h

Schlüsselinformation

Stundenleistung (nach DIN Norm):	120 Körbe / 1440 Teller
[NOT TRANSLATED]	70Körbe/840Teller
[NOT TRANSLATED]	150 Körbe / 1800 Teller
Vorwaschtemperatur:	40-70°C
Waschtemperatur:	75 - 85 °C
Triple Nachspültemperatur:	80 - 85 °C
Duo Nachspültemperatur:	75 - 80 °C
Temperatur letzter Nachspülzyklus:	90 °C
Außenabmessungen, Länge:	3270 mm
Außenabmessungen, Tiefe:	895 mm
For transportation purpose only, the depth can be reduced to 795mm by removing the control box and the door handles.	
Außenabmessungen, Höhe:	1785 mm
Höhe mit geöffneter Tür:	2095 mm
Einschuböffnung (Breite):	530 mm
Einschuböffnung (Höhe):	490 mm

Versandgewicht:	673 kg
Versandhöhe:	1970 mm
Versandlänge:	3450 mm
Versandtiefe:	1040 mm
Versandvolumen:	7.07 m ³
Reference norm used to measure the noise: IEC60335-2-58 annex AA.	
Tisch zu Tisch Distanz:	3270 mm

Abzugsbedingungen:

Luftmenge (Zulauf, Auslauf):	86 / 145 m ³ /h
Lufttemperatur (Zulauf, Auslauf):	27 - 45 °C
Luftfeuchtigkeit (Zulauf, Auslauf):	100 / 100 % r.h.
The data is measured at exhaust points at 25°C and 60% r.h. ambient conditions, 18°C inlet water temperature and refer only to the machine.	
Latente Wärmeabgabe:	6500 W
Sensible Wärmeabgabe:	5300 W
This model requires a ventilation hood. Please refer to the attached "Recommended Exhaust Hood Design".	

[NOT TRANSLATED]

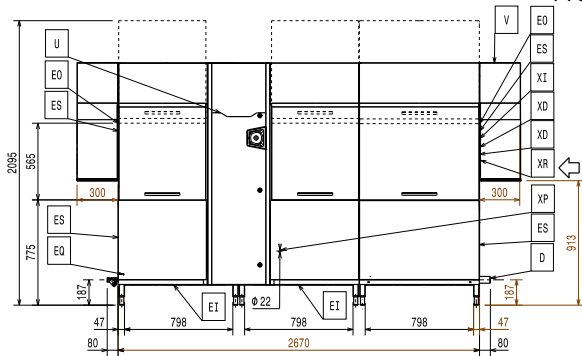
Wasserverbrauch	
Nachspülung:	0.9
Geräuschpegel:	58 dBA



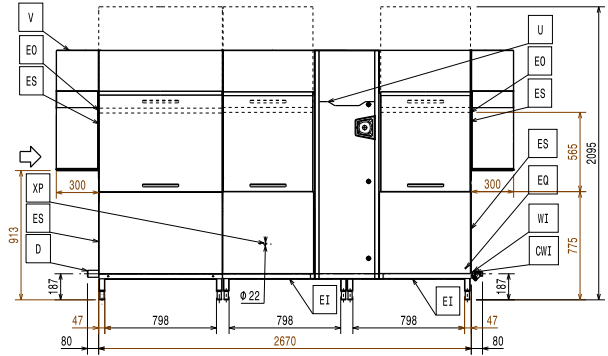
Electrolux
PROFESSIONAL

Geschirrspülen
hygiene&clean multi-rinse Rack Type
with DIN 10510 and A0 60 certification

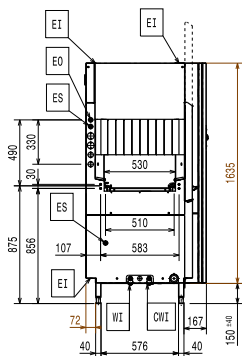
Front



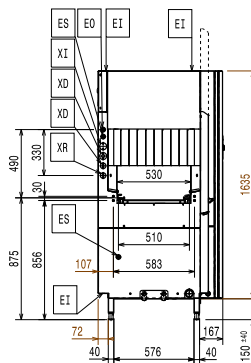
Front



Seite



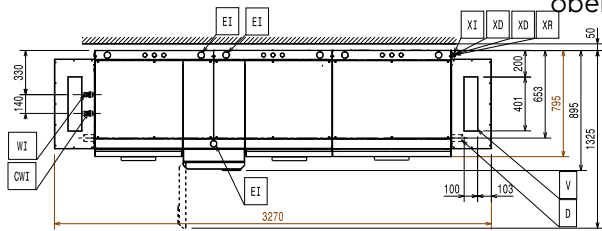
Seite



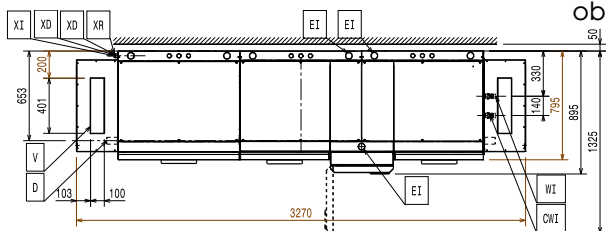
- CWI = Kaltwasseranschluss
- D = Ablauf
- EI = Elektroanschluss
- EO = Elektroanschlussdose
- EQ = Equipotentialschraube
- ES = Elektrosignal in-out
- HWI = Warmwasserzulauf
- U = USB Anschluss
- WI = Wasserzulauf

- CWI = Kaltwasseranschluss
- D = Ablauf
- EI = Elektroanschluss
- EO = Elektroanschlussdose
- EQ = Equipotentialschraube
- ES = Elektrosignal in-out
- HWI = Warmwasserzulauf
- U = USB Anschluss
- WI = Wasserzulauf

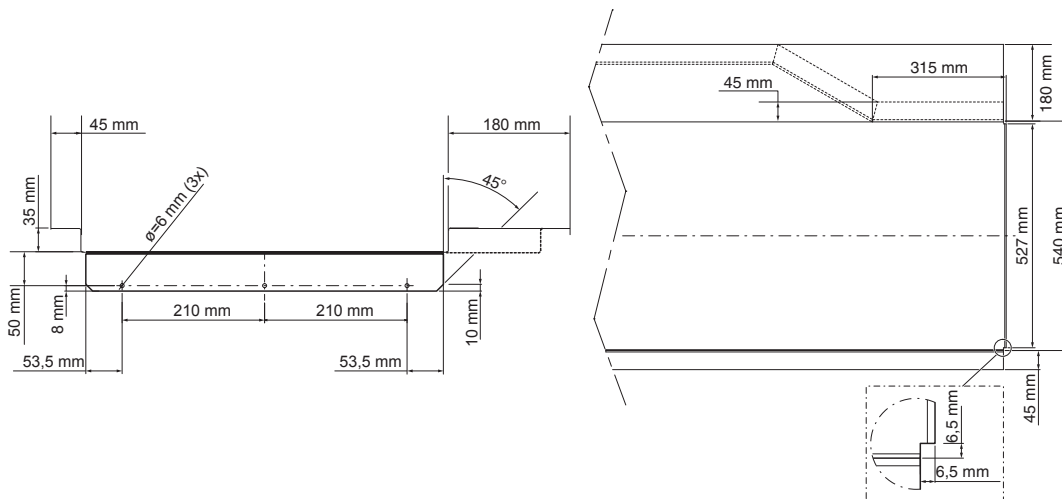
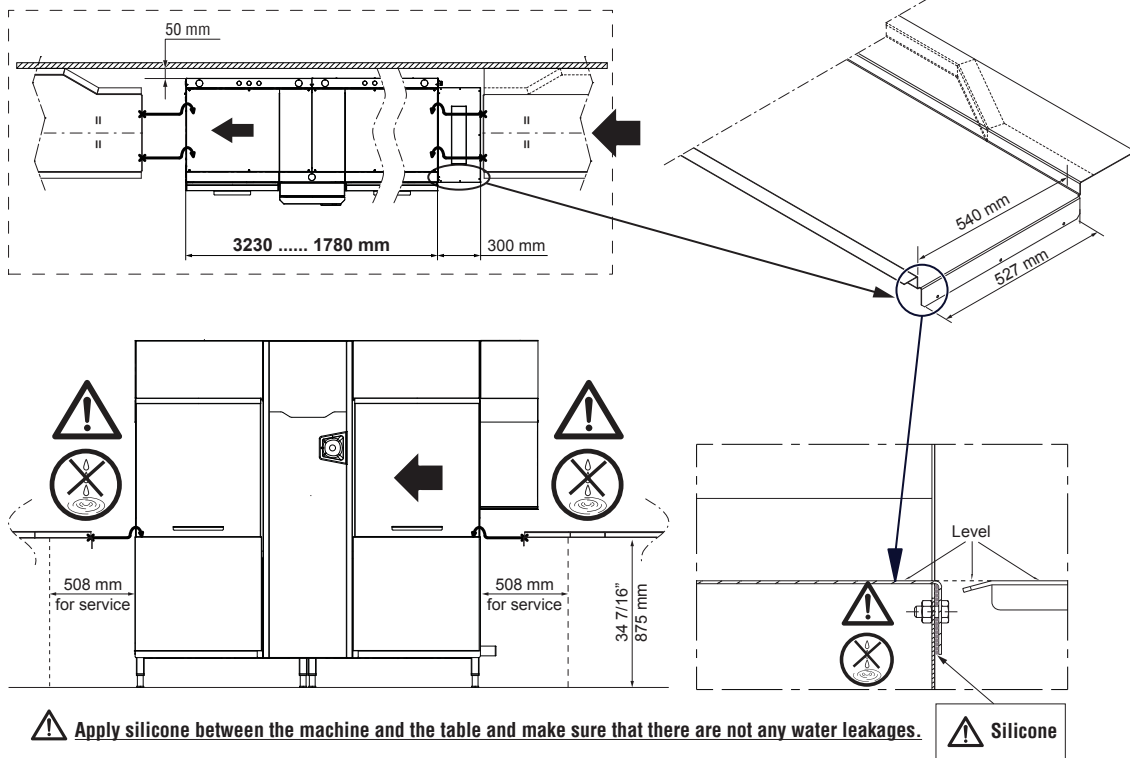
oben



oben



RECOMMENDED TABLE CONNECTION



All tables must be connected to the dishwashing units according to local regulations and industry standards which may differ from the recommendations herein suggested. Electrolux Professional is not liable for any failure in complying with local design standards.

DOC. NO. 59566N100
EDITION 02.2017